

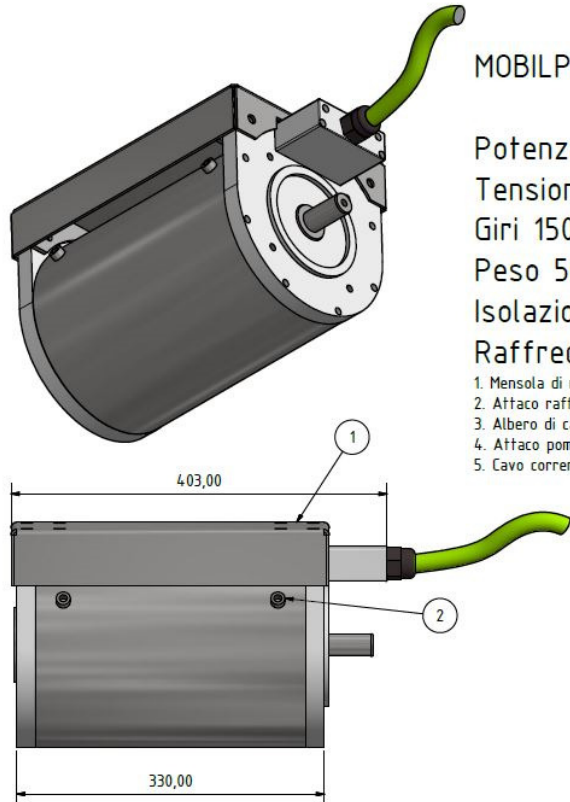
Generatore sotto scocca

IDEALE PER LE MARCHE

Mercedes Sprinter / IVECO / VW Crafter / Renault / Peugeot/ Opel



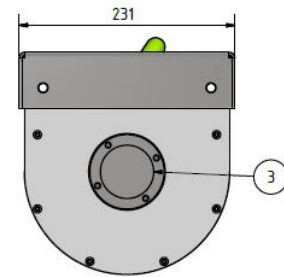
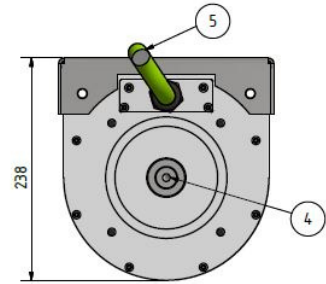
CARATTERISTICHE TECNICHE



MOBILPOWER 20KVA

Potenza 20kva
 Tensione 230/400V 50Hz
 Giri 1500U/min
 Peso 56 kg
 Isolazione IP67
 Raffreddamento liquido

1. Mensola di montaggio
2. Attacco raffreddamento
3. Albero di cardano
4. Attacco pompa idraulica
5. Cavo corrente



		Biovap 371 Via Nazionale 16 - 20133 Ore (BO) Tel. 05708401 - Fax 05708470 info@biovapenergy.com - www.biovapenergy.com P.001/A.002/LL0010		Maßstab: 1 : 3,5	Gewicht: *
		Datum:	Name:	Werkstoff:	
Gezeichnet:	18.09.2017	User01	Bauteil:		
Bestellen:	000.706.068 - Kundenmodell SG 200.200_UL		Zeichnungsnummer:		
Allgemeine Toleranzen: nach ISO 2768-1 nach ISO 2768-2		Zeichnungsnummer:		1	



① L'albero di trasmissione: Adatto a qualunque passo!

L'albero di trasmissione, estendibile da 800 a 1.200 mm, unisce la presa di forza al gruppo elettrogeno, in modo che l'impianto possa adattarsi a qualsiasi veicolo.

②A Il generatore: La piccola stazione elettrica a portata di mano!

Il gruppo elettrogeno, raffreddato da una turbina, fornisce 16 kVA di energia elettrica. La sua carcassa leggera e compatta, realizzata in alluminio (520x255x255h mm), garantisce una corretta distanza dal suolo e una protezione contro l'acqua (IP67).

②B Albero passante: Ulteriore attacco!

Con l'**albero passante** abbiamo creato un'altra possibilità di attacco, ad esempio per pompe idrauliche, compressori o altri utensili.

Attacco: Ø 24mm; L 60mm

Sostituendo l'elettronica di controllo del generatore diventa possibile avere spunti di potenza più alti. Grossi motori causano, ad esempio in partenza spunti di potenza elevati! La cassetta di distribuzione contenente la nuova unità di controllo è in alluminio pressofuso di elevata qualità, molto robusta e con la protezione IP 67 è resistente anche all'acqua.

③ Il quadro di distribuzione: Funziona così!

Oltre agli allacciamenti per la corrente (400 V, 230 V), la cassetta dispone di voltmetro e frequenzimetro, interruttore di alimentazione a molla FI 32A, protezione contro i sovraccarichi e contatore. Tutte le prese di corrente sono a norma CE, hanno un grado di protezione all'acqua IP56 e possono essere adattati individualmente. Optional: Controllore dell'isolamento

VANTAGGI :

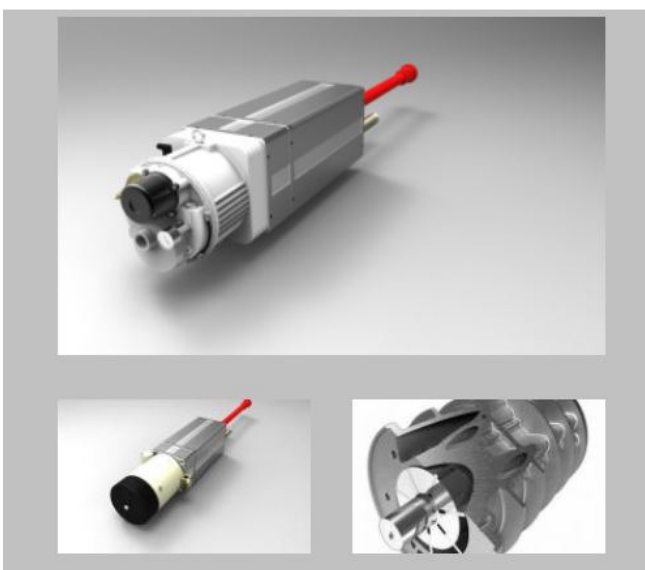
Risparmio di spazio:evitando le scomode operazioni di carico e scarico dei tradizionali generatori,avrete una maggiore superficie sgombra a vostra disposizione.

Risparmio di peso:grazie alla sua struttura leggera in alluminio,il generatore pesa un quinto rispetto a un tradizionale gruppo elettrogeno della stessa classe e potenza



SOLI 56 KG

Ibrido: Possibilità di accoppiare un compressore silenzioso , pompa ad acqua ad alta pressione o pompa idraulica.



Assenza di manutenzione: il generatore **non richiede alcuna manutenzione**, grazie alla sofisticata struttura priva di spazzole a carbone e pertanto non deve essere mai smontato

QUALITÀ DI CORRENTE: Nessuna variazione di frequenza e di tensione si possono allacciare anche utenze elettroniche particolari non solo di uso comune

OPERATIVITÀ: immediatamente pronto per l'uso

AFFIDABILITÀ: disponibile in ogni situazione, lavora in modo pulito, sempre funzionante quando il motore del mezzo è acceso semplicità d'uso

SICUREZZA: Protezioni automatiche contro cortocircuiti e sovraccarichi. Non essendo necessaria un'alimentazione autonoma non c'è rischio di incendio o esplosione. Nessun trasporto di carburanti con le tradizionali taniche

RUMOROSITÀ: Nessuna praticamente viene avvertita solo la rumorosità del veicolo